



EX650[®]

*Imágenes representativas. GML se reserva el derecho de hacer cambios a la información o al contenido del producto sin previo aviso. Este modelo cuenta con una garantía de batería de 6 años o 300,000 km, lo que ocurra primero, de conformidad con los términos y condiciones aplicables a la póliza de garantía vigente.

HECHO EN
MEXICO

3 AÑOS DE
GARANTÍA
o 100,000 km

SEGURIDAD
INTEGRAL

INNOVACIÓN
CONECTIVIDAD

JAC STORES
DISTRIBUIDORES

Especificaciones técnicas

MY27

Sistema de energía	
Autonomía (km) (C-WTVC)	170
Batería	LFP
Capacidad de la batería (kWh)	89.13
Motor	Motor síncrono de imanes permanentes
Potencia (HP @ rpm) (nominal/max)	121/229 @ 1560 - 3500
Torque (lb-pie) (nominal/max)	406/774
Sistema de freno regenerativo	●
Tiempo de carga AC (SOC 20%-100%) (h)	10.8
Tiempo de carga DC (SOC 20%-100%) (h)	1.05
Formato de carga	Tipo 2 / CCS2 (*Consulte existencia con su distribuidor)

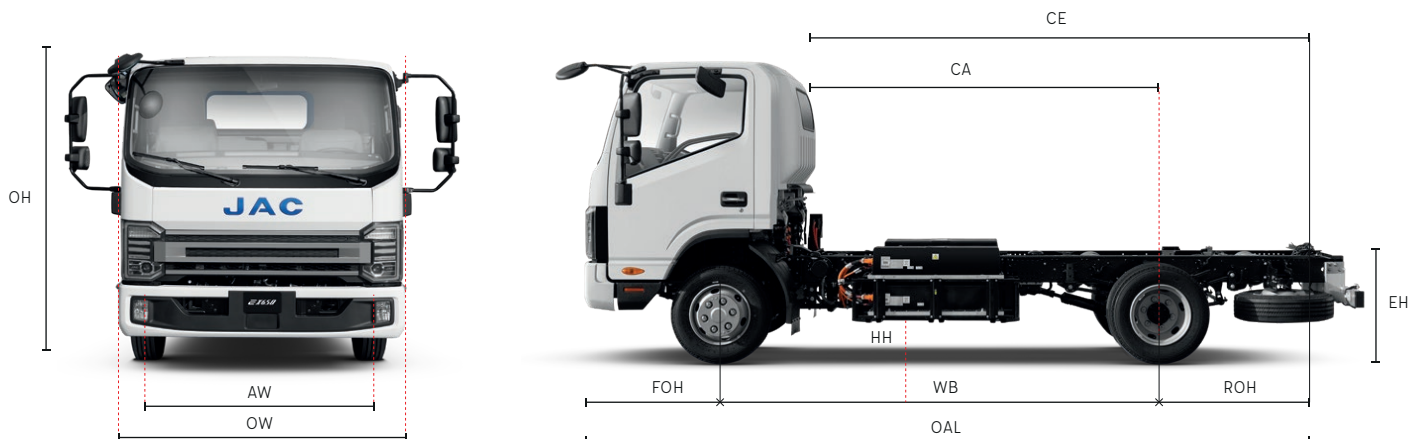
Chasis	
Suspensión delantera	Muelles de sección transversal delantera + amortiguador de doble efecto
Suspensión trasera	Suspensión trasera de ballesta + amortiguador de doble efecto
Llantas	215/75 R17.5
Neumático de refacción	●
Rodado trasero	Doble

Capacidad	
Capacidad de carga (kg)	5,690
Capacidad de pasajeros	2
Subida máxima en pendiente	30%
Velocidad máxima (km/h)	90
Peso bruto vehicular (kg)	9,000
Peso vehicular (kg)	3,310

Frenos	
Frenos delanteros	Disco
Frenos traseros	Tambor
Control electrónico de estabilidad (ESC)	●
Freno de mano electrónico (EPB)	●
Sistema antibloqueo de frenos (ABS)	●

Dimensiones (mm)

AW	OW	OAL	WB	FOH	ROH	CE	CA	EH	OH	HH	CW	BW
1716	1995	7025	3845	1110	2070	4780	2710	828	2323	191	1650	2105



Especificaciones de equipamiento

Seguridad	Alarma de reversa	•
	Accionamiento antideslizante (ASR)	•
	Bolsa de aire para conductor	•
	Bolsa de aire para acompañante	•
	Cierre centralizado de puertas	•
	Cinturón de seguridad del conductor con ajuste de altura y sistema de alarma	•
	Cinturón de seguridad de copiloto con sistema de alarma	•
	Cinturón de seguridad de copiloto de tres puntos	•
	Control crucero (CCS)	•
	Desbloqueo de seguros automático por colisión	•
	Interruptor principal de la fuente de alimentación	•
Sistema de asistencia en pendientes (HSA)	•	
Sensor de estacionamiento trasero	•	

Equipamiento exterior

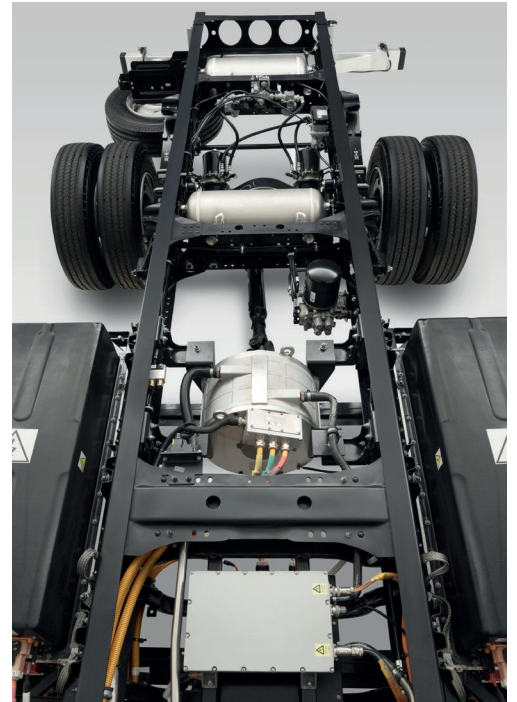
Cámara 360°	•
Cámara de visión trasera	•
Espejos exteriores de gran visibilidad	• + visibilidad en punto ciego
Espejos laterales calefactables	•
Deflector de aire	Opcional
Luces de manejo diurno	LED
Luces de niebla delanteras	•
Luces de niebla traseras	•
Lámparas en la parte superior de la cabina	5

Equipamiento interior

Aire acondicionado en cabina	•
Compartimiento superior para conductor y copiloto	•
Asientos forrados de tela	•
Cubierta tipo integral	•
Cristales eléctricos	•
Encendedor	•
Visera para conductor y copiloto	•
Selector de marcha inteligente (perilla)	•

Multimedia

Apple CarPlay™ & Android Auto™	•
Llave remota plegable	•
Pantalla multimedia (MP5)	•
Puerto USB	•



Giant Motors Latinoamérica, S.A. de CV ("Giant Motors Latinoamérica") es responsable de la información contenida en el presente instrumento. Le informamos que mantenemos las técnicas de fabricación de los vehículos en continuo desarrollo en cuanto a los modelos, rendimiento, colores, especificaciones, equipamiento, apariencia y/o accesorios; es por ello que, mantenemos en constante actualización la información comprendida en este documento. Giant Motors Latinoamérica, se reserva el derecho de modificar total o parcialmente el contenido del presente documento sin previo aviso; así como el mostrar vehículos y versiones discontinuados en el mercado. Las fotografías que se muestran en esta ficha técnica son de carácter ilustrativo, pueden mostrar equipamiento opcional de acuerdo con las versiones de cada vehículo, para más información consulta términos y condiciones en nuestro Sitio Web Oficial. *La autonomía presentada dependerá de las condiciones de camino y tránsito, condiciones climatológicas y topográficas, carga, hábitos y estilo de manejo del conductor y climatización. *El tiempo de carga corresponde a un valor estimado con un cargador de corriente alterna (AC) con capacidad de carga de 7kW y con un cargador de corriente directa (DC) con capacidad de carga de 70KW con la debida alimentación eléctrica. Los valores mencionados pueden variar y están sujetos a cambios según las políticas del fabricante en caso de adquirir un cargador con capacidad de carga diferente. Es responsabilidad del comprador verificar los detalles específicos proporcionados por el fabricante en relación con el vehículo y el cargador correspondiente.



GIANT MOTORS
LATINOAMÉRICA